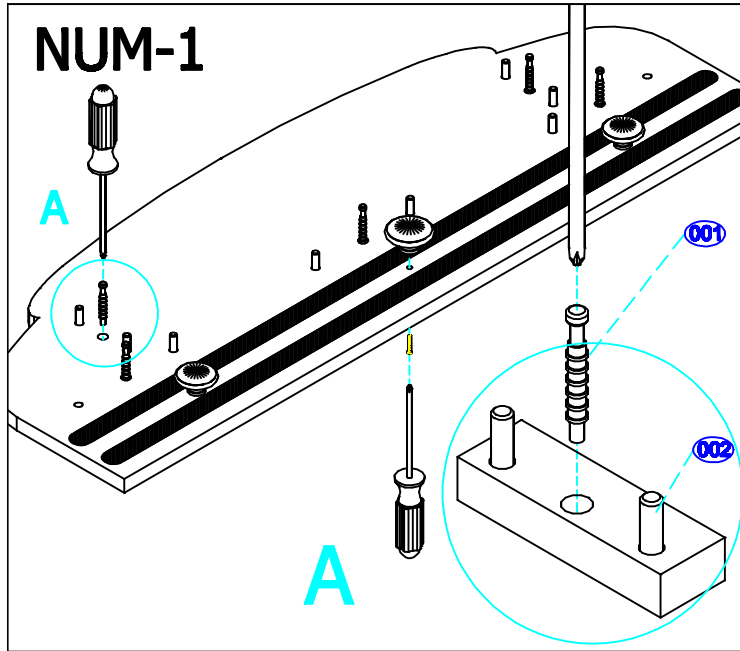
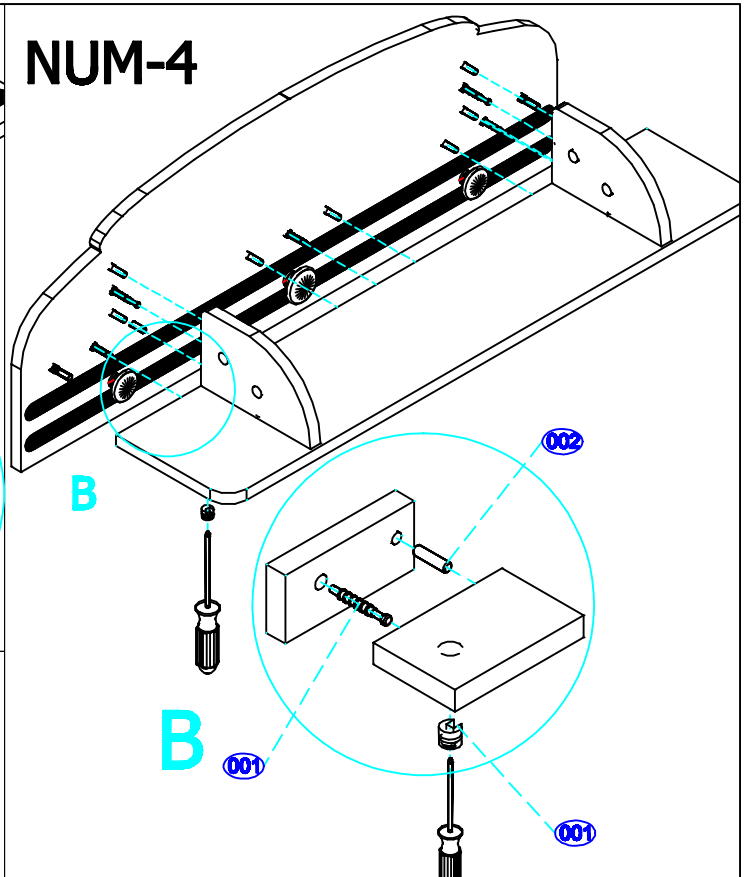


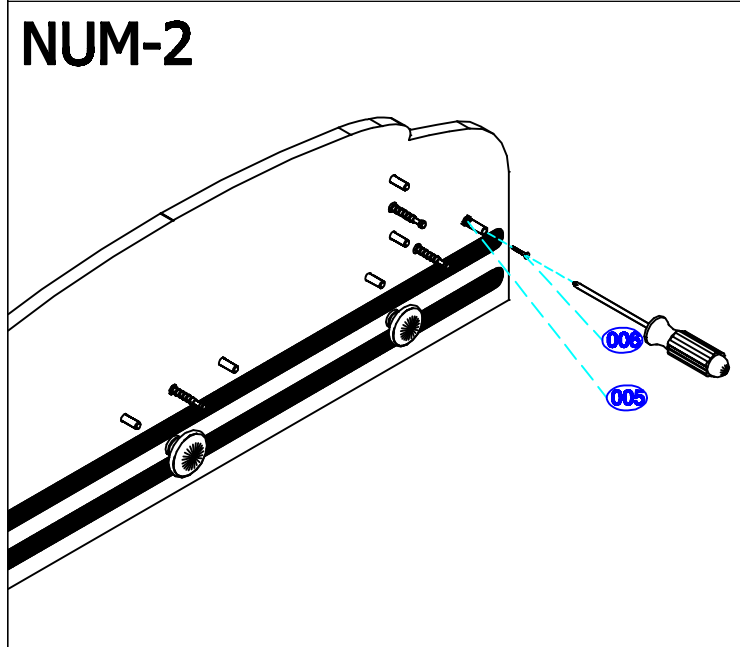
NUM-1



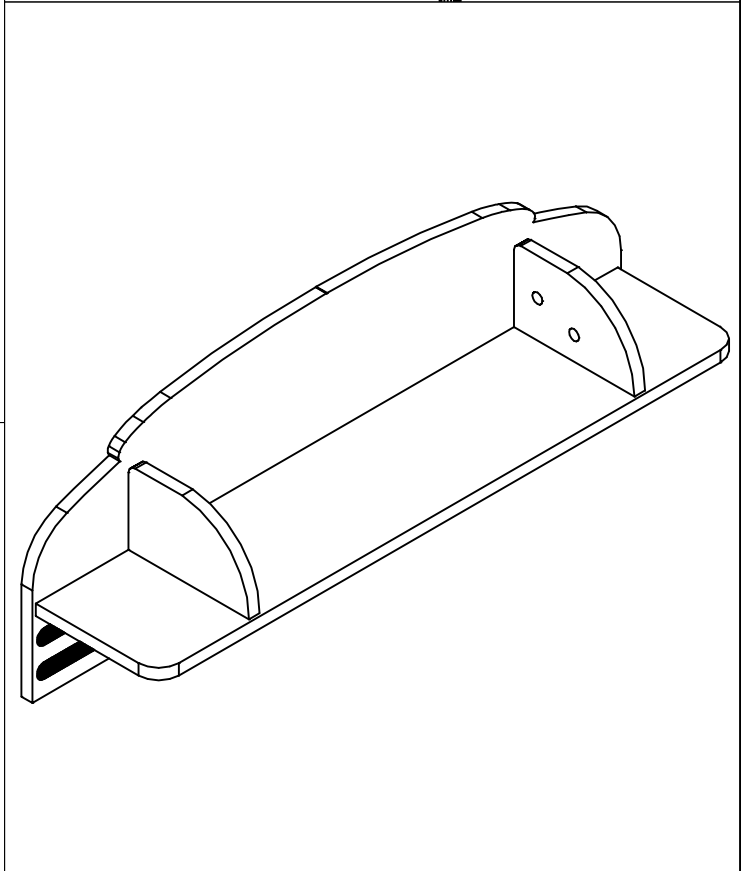
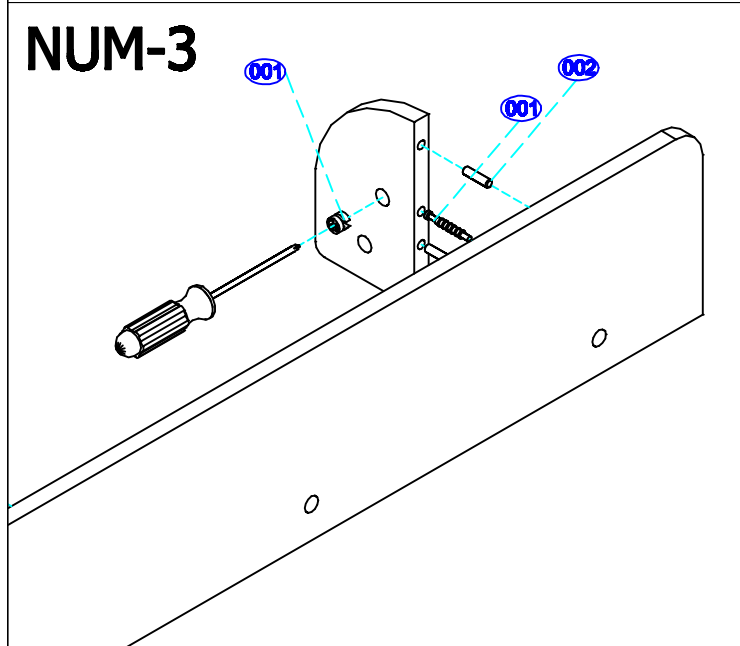
NUM-4


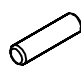






NUM-2



NUM-3



001 QTY: 7  102 180 201	002 QTY: 12  102 180 102	003 QTY: 3  102 030 166	004 QTY: 3  101 010 153	005 QTY: 2  102 180 102 006 QTY: 2  101 080 801
--	--	--	--	--

