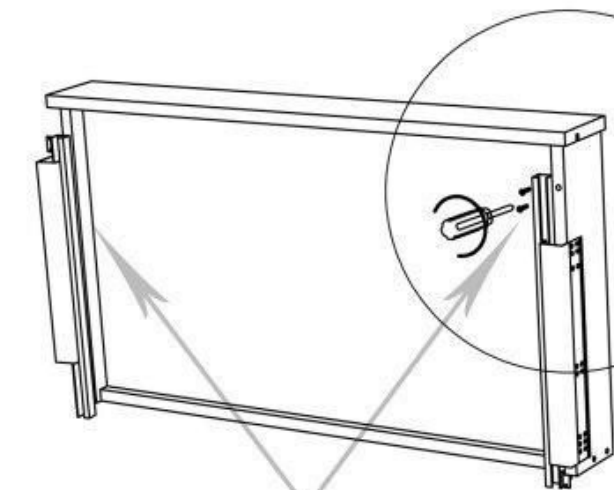
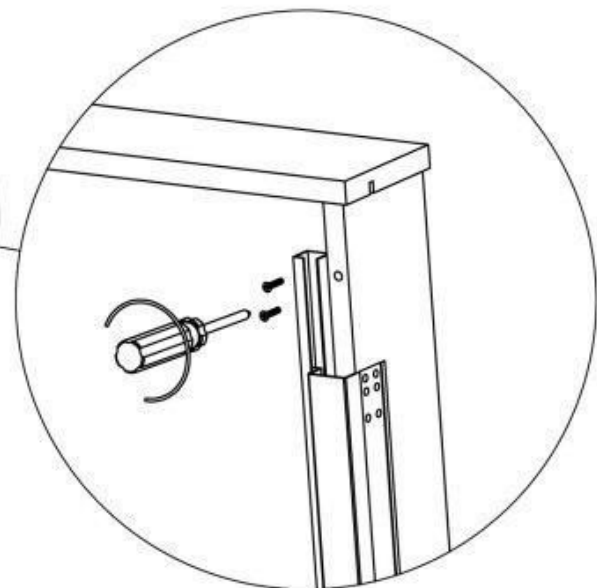


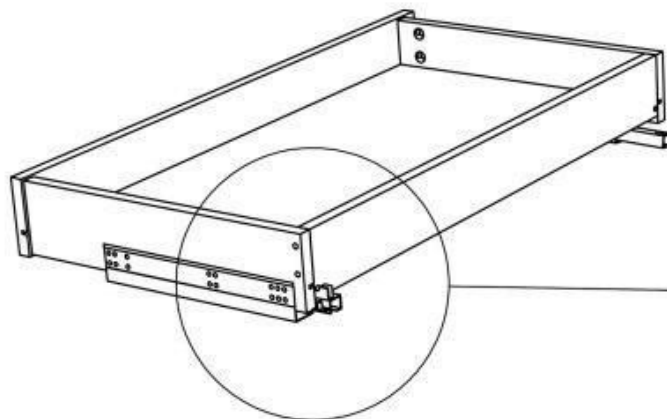
پیچ ریل داخل سوراخ دوم ردیف اول از بالای ریل روی بدنه ها بسته شود



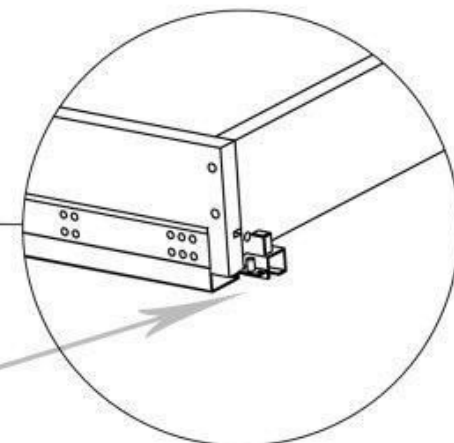
دو عدد پیچ ریل از زیر به بغل کشو بسته می شود



مرحله دوم



خارفلزی پشت ریل داخل سوراخ پشت کشو شود



مرحله اول

۱	۲	۴